



**ИНТЕХНО**

ТЮНИНГ ТРАНСМИССИИ

# Принудительная блокировка Suzuki Jimny

с пневматическим приводом

**ЗАДНИЙ МОСТ**



**ИНСТРУКЦИЯ ПО УСТАНОВКЕ**



- ⓘ **ВНИМАНИЕ:** Автомобиль является сложным техническим объектом повышенной опасности. Рекомендуем установку запчастей производить в специализированном автосервисе, имеющем сертификат соответствия СТО на проведение следующих работ по ОКУН: (017100) техническое обслуживание легковых автомобилей; (017200) ремонт легковых автомобилей.
- ⓘ **ВНИМАНИЕ:** В случае самостоятельной установки внимательно изучите данную инструкцию, руководство по ремонту и обслуживанию автомобиля вашей марки и модели, убедитесь в наличии у вас необходимой квалификации и всех необходимых инструментов, материалов и специальных приспособлений. Данная инструкция отражает только моменты, связанные с установкой принудительной блокировки для автомобилей Suzuki Jimny и используется совместно с руководством по ремонту и обслуживанию автомобиля вашей марки и модели (далее по тексту – Руководство). Перед началом работ убедитесь, что комплектность продукта соответствует заявленному перечню.
- ⓘ **ВНИМАНИЕ:** В связи с постоянной работой по совершенствованию изделия, повышающей его надежность и улучшающей эксплуатационные характеристики, в конструкцию могут быть внесены незначительные изменения, не отраженные в настоящей инструкции.



Элементы блокировки в комплекте (**Рис. 1**):

- 1- Дифференциал в сборе – 1 шт.
- 2- Пневмопривод в сборе – 1 шт.
- 3- Кожух защиты штуцера подвода сжатого воздуха – 1 шт.
- 4- Фитинг прямой 6510 6 -1/8 – 1 шт.
- 5- Фитинг угловой 6522-4-M5 – 2 шт.
- 6- Штуцер подвода сжатого воздуха – 1 шт.
- 7- Трубка TPU 4/2-B – 0,24 м. - 1 шт.

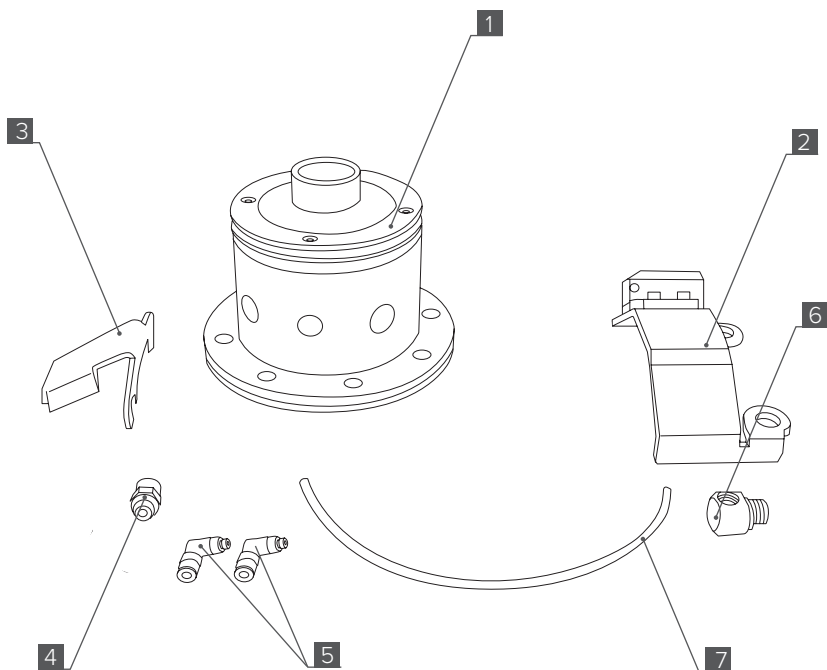


Рис. 1



### Технические характеристики:

- Рекомендуемый объем ресивера от 4 л.
- Рекомендуемая производительность компрессора от 35 Нл/мин.
- Рабочее давление – 6...8 атм.
- Рекомендуемое давление – 8 атм.
- Рекомендуемое масло – GL-5 75W-140.

### Инструменты:

- Стандартный набор слесарного инструмента.
- Индикатор часового типа и штатив на магнитном основании для проверки зазора главной передачи.
- Динамометрический ключ (см. руководство по обслуживанию автомобиля для определения диапазона требуемого крутящего момента затяжки крепежа).
- Резервуар для масла.
- Дрель.
- Сверло Ø 10,7..10,8 мм.
- Метчик M12x1,25.
- Шарнирный двухлапый съёмник подшипников или съёмник сепараторного типа.
- Пресс и оправки для посадки подшипников дифференциала.
- Тиски слесарные.
- Набор измерительных щупов.

### Материалы:

- Фиксатор резьбовых соединений (например, Loctite №272 или аналог).
- Герметик-прокладка или новая прокладка крышки картера моста.
- Масло трансмиссионное согласно рекомендациям производителя в соответствии с климатической зоной для полной его замены в объеме, указанном в Руководстве.

ⓘ **ВАЖНО: не допускается использование масла для LSD-дифференциалов.**



## ЭТАП 1. Снятие дифференциала

За пошаговой инструкцией по снятию штатного дифференциала, а также регулировке пятна контакта шестерён главной передачи обратитесь к документации по ремонту и эксплуатации автомобиля вашей марки и модификации (далее по тексту – Руководство).

## ЭТАП 2. Установка в редуктор заднего моста

**⚠ ВНИМАНИЕ:** Для удобства установки блокировки рекомендуем зафиксировать корпус редуктора в тисках (см. раздел Инструменты).

1. Просверлите в картере моста сквозное отверстие сверлом  $\varnothing 10,7..10,8$  мм (см. раздел Инструменты) на расстоянии не менее 9,5 мм от края фланца и 16 мм от края технологического прилива (Рис. 2). Нарезьте резьбу метчиком M12x1,25 (см. раздел Инструменты).
2. Установите в отверстие картера моста штуцер подвода сжатого [6]. Затяните ключом 17

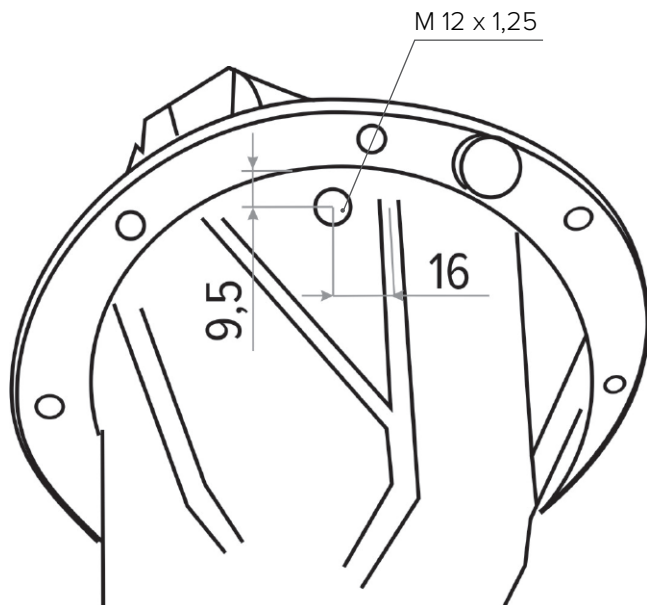


Рис. 2



## ЭТАП 2. Установка в редуктор заднего моста

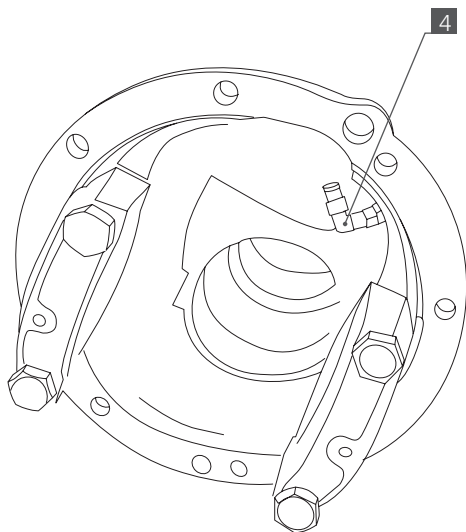


Рис. 3

3. Установите фитинг прямой [4] в штуцер подвода воздуха [6] с внешней стороны картера моста.
4. Установите фитинг угловой [5] в штуцер подвода воздуха [6] с внутренней стороны картера моста. (Рис. 3).

**ЭТАП 2. Установка в редуктор заднего моста**

5. Напрессуйте шестерню главной пары на дифференциал в сборе [1], затяните болты крепления главной пары моментом 83-103 Н·м
- ⓘ **ВАЖНО: При установке болтов используйте фиксатор неразъемной резьбы (см. раздел Материалы).**
6. Напрессуйте на дифференциал в сборе [1] подшипники дифференциала.
7. Произведите установку дифференциала в сборе [1] в корпус редуктора согласно Руководству.
8. Произведите регулировку шестерен главной передачи согласно Руководству. Нормальный боковой зазор должен находиться в пределах 0,08-0,13 мм.
9. Установите пневматический привод в сборе с пластиной крепления актуатора [2] под болты крепления бугеля согласно (Рис. 4).

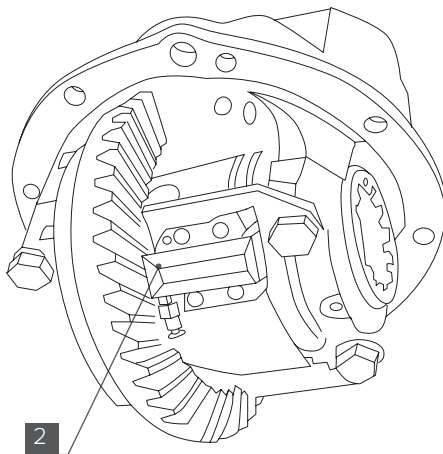


Рис. 4





## ЭТАП 2. Установка в редуктор заднего моста

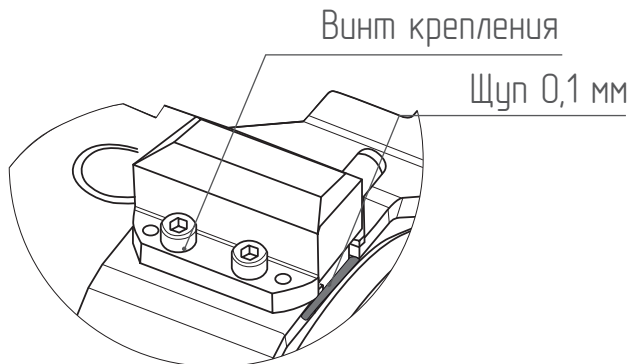


Рис. 5

- Затяните болты крепления бугеля моментом 43-54 Н·м. Вилка включения должна находиться в проточке подвижного фланца включения блокировки.
- Убедитесь, что торец вилки актуатора не задевает дно подвижного фланца.
- В случае, если вилка задевает за дно подвижного фланца, доработайте вилку, либо подложите шайбу нужной толщины между бугелем и пластиной актуатора.

### Регулировка пневматического привода:

- Отодвиньте «подвижный фланец» максимально в сторону корпуса блокировки (влево).
  - Между фланцем и вилкой включения установите щуп 0,1 мм (**см. раздел Инструменты**), по всей плоскости прилегания вилки (**Рис. 7**).
  - Перемещением пневмопривода [2] регулируется зазор между вилкой включения и подвижным фланцем. Вилка включения должна быть строго параллельна фланцу.
  - Затяните винты крепления пневмопривода моментом 1-3 Н·м.
10. Подайте воздух в пневматический привод (6–8 атм.) – он сместит фланец от корпуса дифференциала – при этом произойдет включение блокировки дифференциала (для включения блокировки может потребоваться вращение одной из полуосевых шестерён).
  11. Сбросьте давление с пневматического привода – вилка с фланцем должны вернуться в исходное положение.
  12. Убедитесь, что дифференциал разблокировался и выполняет свои функции.
  13. Соедините фитинг угловой [5] с фитингом актуатора [5] трубкой [7] (**Рис. 6**).



**ЭТАП 2. Установка в редуктор заднего моста**

⚠ **ВАЖНО:** Убедитесь, что трубка, проведенная между фитингами, не касается подвижных частей редуктора.

14. После установки редуктора в сборе с блокировкой в балку моста, установите защитный кожух штуцера ввода воздуха в мост [3] под болт крепления крышки (Рис. 7).

15. Залейте в мост масло трансмиссионное в объеме, рекомендованном производителем (см. раздел **Материалы**).

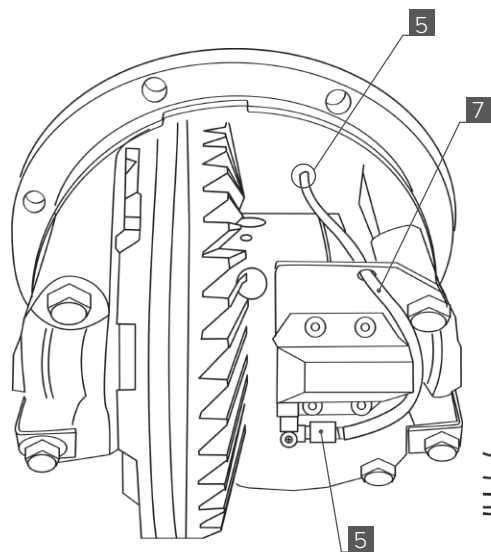


Рис. 6

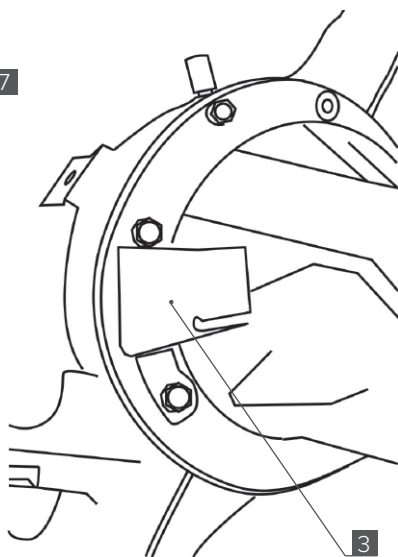


Рис. 7

### ЭТАП 3. Эксплуатация и гарантия

1. Запрещается включать блокировку на движущемся автомобиле.
2. Запрещается двигаться по дорогам общего пользования с включённой блокировкой дифференциала.
3. Гарантия не распространяется на блокировку со следами внешнего механического воздействия.
4. Гарантия не распространяется на блокировку со следами локального нагрева.





[www.izh-techno.ru](http://www.izh-techno.ru)

8-800-700-27-10



60.30.31.176.000M